

山东临工工程机械有限公司(山东临工), 始建于1972年, 是国际化的工程机械企业, 国家高新技术企业。公司主要产品有装载机、挖掘机、道路机械及核心关键零部件等系列工程机械产品。

2019年10月, 山东临工荣获“欧洲质量奖(EFQM)”。至此, 山东临工已经成为集“全国质量奖”、“亚洲质量卓越奖”、“欧洲质量奖”于一身的首家中国企业。

“走名牌之路, 建百年临工”, 山东临工正以“成为国际化的工程机械领先企业”为目标, 集约发展, 创新发展, 努力打造工程机械行业中令客户满意和值得推荐的品牌。



山东临工工程机械有限公司



扫一扫 关注山东临工官方微信

中国境内欢迎访问:

www.sdlg.cn

地址: 山东省临沂经济技术开发区临工工业园

服务电话: 4006587911/4006587922 投诉电话: 4006587999

可靠 承载 重托



E6870H

液压挖掘机





超强动力，节能降耗

563kW大功率发动机，功率储备充足；配备分动箱，低转速、大扭矩，油耗低，效率高。无后处理系统，无需加注尿素，降低使用成本。

全电控液压，节油高效

主阀集成比例电磁阀，实现全电气控制，线束连接替换先导管路，油路更简单，压损小。
双独立电控主泵，大通径主阀，实现动力、液压最佳匹配，充分发挥作业性能，提高作业效率。
大扭矩回转马达，回转顺畅。



智能温控，作业能力更持久

超大水散和油散双独立温控散热器，功耗低更节能，保持最佳工作油温。
加大型风扇，低转速控制，噪音低，效率高，满足高负荷矿山作业。
散热风扇可正反转，散热、除尘两不误。



矿山重载结构件，扎实可靠

重载加强工作装置，关键部位使用锻件，采用先进焊接工艺，整体退火处理，结构可靠。

铲斗刀板采用高强度耐磨钢板，可适应矿山恶劣工况。可选配重型岩石斗和轻型土方斗，适应不同工况。

底盘采用90吨级四轮一带，可靠耐用；轨距可调，满足运输和工作需求；标配全防护链轨护板，有效保护底盘，延长使用寿命。

反吹式预滤器和加大型空气主滤，过滤效率99.9%，有效保护发动机，预滤停机自动清洁，降低频繁清理空滤等人工操作。

超大燃油箱，满足更长的续航需求。



智能操控，高端舒适

配置高档悬浮座椅，多角度可调，带加热功能，不惧冬季严寒，十分人性化。

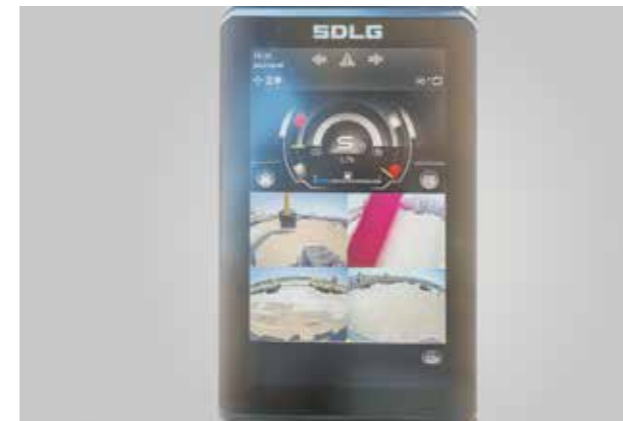
冷暖储物箱：内置空调出风口，夏天可储藏冷饮解暑；冬天可加热食物及饮用水。



标配8寸液晶彩色触屏，按键与触屏双向操作，可选择性好；配置全景摄像头。

通过显示屏，可进行作业变量散热风扇正反转、正反手一键切换等智能化操作。

右侧先导控制台集成了翻页、油门、高低速、最大功率等多级开关，触手可及，操控方便。



布局合理，易于维护

集中布置了机滤、空滤、电气集中控制盒，整机保险丝、继电器集中布置在控制盒内，罩盖背面印有布局图，检修方便。

油类滤清器、主泵测压口、燃油加油泵集中布置在同一机罩内，保养、检测、加油便利。

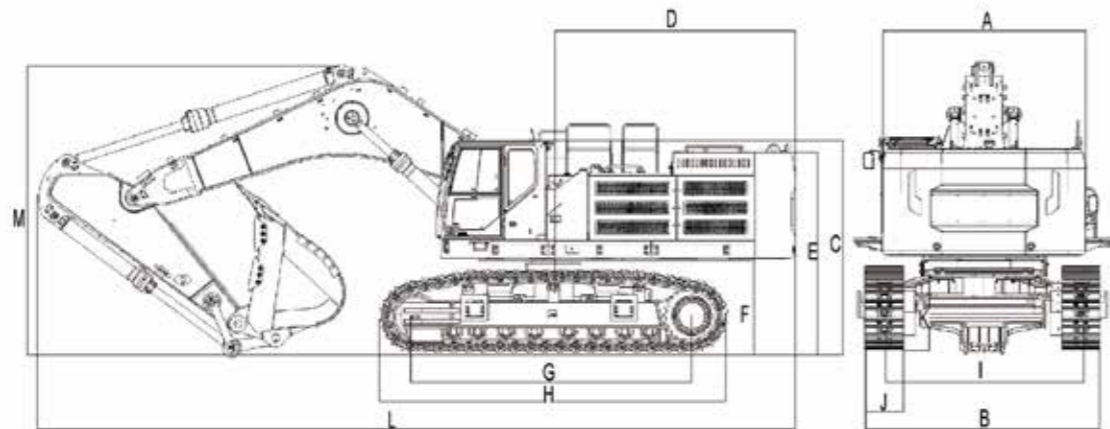
标配自动集中润滑系统，保养方便，省时省力。

两侧配有加宽行走通道，维护保养方便。



E6870H

产品主要性能及参数



项目	参数	项目	参数	项目	参数
整机参数		尾部回转半径 (mm)	4210	行走/回转系统	
斗容 (m³)	5.6	上部总成离地高度 (mm)	1580	托链轮数量 (单边)	3
总质量 (kg)	84000	轴距 (mm)	4750	支重轮数量 (单边)	8
最大挖掘力 (kN)	418.6	履带总长 (mm)	5970	行走制动型式	湿式盘式
回转速度 (r/min)	7.1	履带轨距/轮距 (mm)	2810/3410	回转型式	液压驱动内齿双列球轴承
行走速度 (低/高) (km/h)	3.3/4.9	履带板宽度 (mm)	650	回转制动型式	湿式盘式
最大挖掘半径 (mm)	12070	最小离地间隙 (mm)	890	液压系统	
最大挖掘深度 (mm)	7390	发动机		液压操纵控制型式	电控先导变量
最大挖掘高度 (mm)	11145	发动机型号	QSM15 77C	液压型式	全电控正流量控制
最大卸载高度 (mm)	6940	发动机型式	四冲程、增压、中冷	最大流量 (L/min)	535×2
动臂长度 (mm)	7000	发动机功率 (kW)	563	加油容量	
斗杆长度 (mm)	2800	额定转速 (r/min)	2100	燃油加油量 (L)	1100
整机尺寸		排量 (ml)	14500	液压油加油量 (L)	油箱505L/系统1000L
外廓长 (mm)	12950	排放标准	GB 20891-2014(国三)	发动机加油量 (L)	52
外廓宽 (mm)	4490	最低燃油消耗率 (g/(kw.h))	178	行走减速机加油量 (L)	2×16
外廓高 (mm)	5120	最大扭矩(N.m)/转速 (r/min)	3000/1400	回转减速机加油量 (L)	2×10.5

* 山东临工产品不断改进, 配置参数将不断更新, 我们保留在未实现告知用户的情况下更改设计及参数的权利; 产品的配置和外观以实物为准。



三全 热线服务

只要您一个电话, 剩下的我们来做。



全天候

24 小时×365 天的热线接待服务。



全过程

对信息接收、派工、跟踪、回访全过程管控, 快速有效解决客户问题。



全方位

为客户提供产品咨询、使用、报修、配件购买、保险咨询等, 售前、售中、售后全生命周期服务。



12345 规范服务

专业团队, 为客户提供规范、快捷、高效的服务。

1

保证

保证服务形象规范。

2

公开

公开服务监督电话、公开服务收费标准。

3

做到

做到服务开始充分试机、服务结束清理现场、服务结果客户确认。

4

不准

不准提供非专用配件、不准推诿拖延、不准吃拿卡要、不准假公济私。

5

承诺

承诺一刻钟内回复、一小时内出发、一次性解决问题、完工后通检一遍、服务后回访一次。



临工服务 全程全心全为您

山东临工为客户提供全生命周期、全流程的服务(包括设备投资方案、设备运费管理、技术培训、设备维护保养、维修及技术支持和咨询、配件供应、置换及旧机处置等)。从您选择山东临工的这一刻, 就会让您感受到我们全程全心的关怀! 因为全程服务, 所以可靠, 因为全心为您, 所以值得托付!

服务电话: 4006587911 (挖掘机) / 4006587922 (装载机)

投诉电话: 4006587999