

山东临工工程机械有限公司(山东临工), 始建于1972年, 是国际化的工程机械企业, 国家高新技术企业。公司主要产品有装载机、挖掘机、道路机械及核心关键零部件等系列工程机械产品。

2019年10月, 山东临工荣获“欧洲质量奖(EFQM)”。至此, 山东临工已经成为集“全国质量奖”、“亚洲质量卓越奖”、“欧洲质量奖”于一身的首家中国企业。

“走名牌之路, 建百年临工”, 山东临工正以“成为国际化的工程机械领先企业”为目标, 集约发展, 创新发展, 努力打造工程机械行业中令客户满意和值得推荐的品牌。



山东临工工程机械有限公司



扫一扫 关注山东临工官方微信

中国境内欢迎访问:

[www.sdlg.cn](http://www.sdlg.cn)

地址: 山东省临沂经济技术开发区临工工业园

服务电话: 4006587911/4006587922 投诉电话: 4006587999

可靠承载重托



L920H

轮式装载机



## 行业主流动力，经济性好：

玉柴四阶段发动机，动力强劲，节能环保；  
无尿素系统，用车成本低。

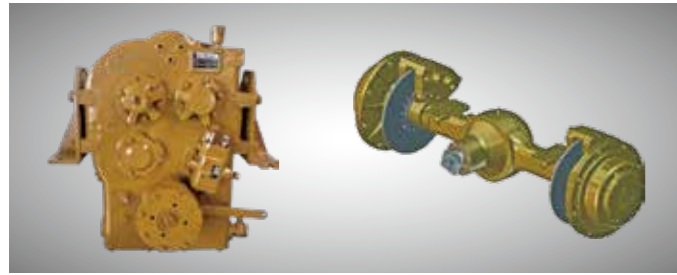


H型全新外观，美观大方；  
小巧灵活、一机多用，投资回报快，避免设备闲置。



## 箱桥可靠性高，铰接车架承重力强：

采用三元件单涡轮液力变矩器，定轴式动力换挡变速箱，可靠性高；配临工加强型驱动桥，承载力大，使用寿命长。



铰接式前后车架：关键受力部位加强设计，承载力强；消除应力集中，载荷分布合理，使用寿命长。



## 布局合理，维护便利：

横置散热器，介质流通阻力小，散热效果好。

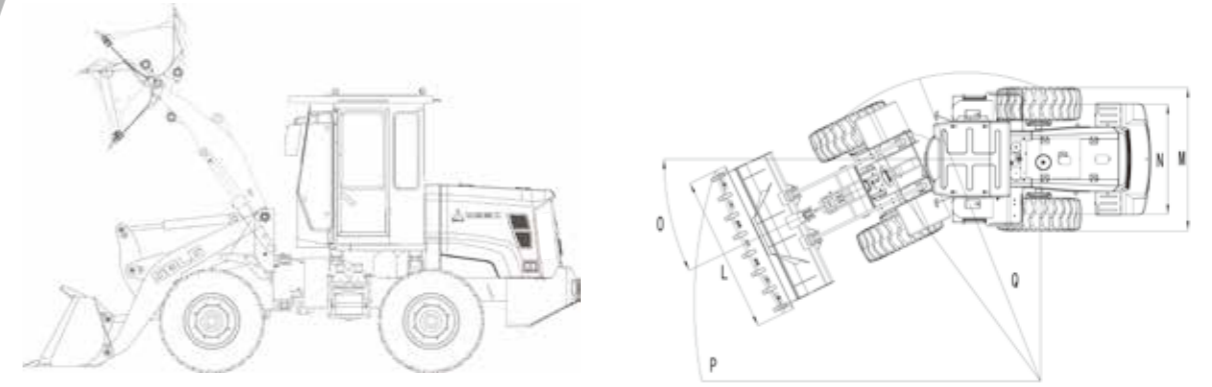
液压油箱加油口、变矩油滤清器、保险丝盒等保养部位外置，维护方便；润滑点外置：销轴、轴套部位黄油润滑油管引出布置，保养方便。

两侧机罩气弹簧开启，维护保养方便；空滤、燃油滤清器集中布置。

驾乘空间舒适，新式仪表盘，彩色醒目、可识别性强，通俗易懂。



# L920H 产品主要技术参数



项目	参数	项目	参数	项目	参数
<b>整机尺寸</b>		<b>发动机</b>		后退II档速度	0~25 km/h
长×宽×高(A×L×C)	5900×2150×2920mm	型号	YCF3690-T480	<b>工作装置液压系统</b>	
轴距(B)	2260mm	型式	直列、水冷、四冲程、直喷	型式	机械手动控制
最小离地间隙(D)	290mm	气缸数	4	三项和时间	≤9.6s
最大卸载高度(E)	2454mm	发动机功率	66kW	<b>制动系统</b>	
对应卸载距离(G)	976mm	发动机额定转速	2200 r/min	行车制动型式	气顶油钳盘式
卸载角(J)	-45°	排量	3621 ml	驻车制动型式	手动内涨蹄式
轮距(N)	1630mm	最大扭矩/转速	360N.m/1300~1600(r/min)	<b>转向系统</b>	
转向角度(O)	35°	排放标准	GB 20891-2014(国四)	型式	负荷传感全液压铰接转向
水平通过半径(铲斗外侧)(P)	5161mm	最低燃油消耗率	≤210g/kw.h	系统压力	12 MPa
最小转弯半径(Q)	4460mm	<b>传动系统</b>		<b>加油容量</b>	
<b>整机参数</b>		变矩器型式	单级三元件单涡轮液力变矩器	燃油	120L
斗容	1.2m³	变速箱型式	定轴式动力换挡+高低速	液压油	93L
额定载荷	2000kg	档位	前二后二	发动机	12L
操作重量	6500kg	前进I档速度	0~10 km/h	变速箱	24L
最大牵引力	≥58kN	前进II档速度	0~26.5 km/h	驱动桥	2×10 L
最大掘起力	≥50kN	后退I档速度	0~9.6 km/h	制动系统	4L

\* 山东临工产品不断改进，配置参数将不断更新，我们保留在未实现告知用户的情况下更改设计及参数的权利；产品的配置和外观以实物为准。