

山东临工工程机械有限公司(山东临工), 始建于1972年, 是国际化的工程机械企业, 国家高新技术企业。公司主要产品有装载机、挖掘机、道路机械及核心关键零部件等系列工程机械产品。

2019年10月, 山东临工荣获“欧洲质量奖(EFQM)”。至此, 山东临工已经成为集“全国质量奖”、“亚洲质量卓越奖”、“欧洲质量奖”于一身的首家中国企业。

“走品牌之路, 建百年临工”, 山东临工正以“成为国际化的工程机械领先企业”为目标, 集约发展, 创新发展, 努力打造工程机械行业中令客户满意和值得推荐的品牌。



山东临工工程机械有限公司



扫一扫 关注山东临工官方微信

中国境内欢迎访问:

www.sdlg.cn

地址: 山东省临沂经济技术开发区临工工业园

服务电话: 4006587911/4006587922 投诉电话: 4006587999

可靠 承载 重托



LFT22H

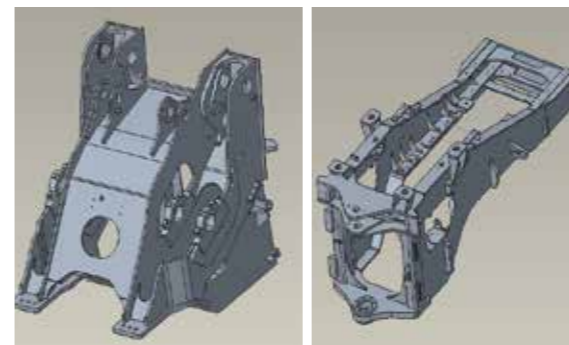


可靠 高效



重载车架 承重力强

- ◆ 整机参照VOLVO车架结构，宽铰接设计、传动轴中置，接设计、传动轴中置，结构受力均匀，承载能力更强。



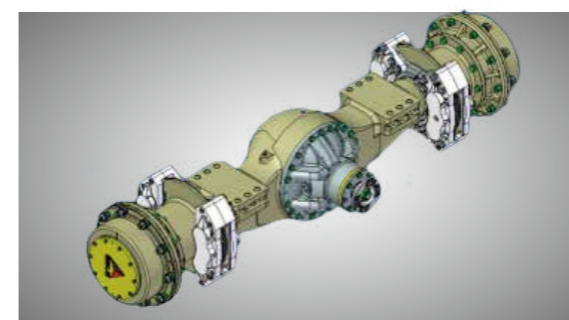
优化工作装置 工作能力强

- ◆ 全新设计反转连杆机构，叉装物料时可以看到叉尖，工作视线好；
- ◆ 加强型转斗缸，立式耳轴式举升缸，1.8米位置可以举升22吨物料，工作能力强；
- ◆ 全新设计机具，叉架增加耐磨板，叉齿齿尖加厚，结构更加可靠。



强化箱桥 可靠性高

- ◆ 加强型行星变速箱，摩擦片增加，行星轴加粗，行星轮加宽，承载能力大，市场验证成熟可靠。
- ◆ 加强型驱动桥，齿轮模数大、强度高，承载力大，重载工况使用寿命更长。



节油高效 举重若轻

- ◆ 潍柴WP10H国四发动机，采用加强型缸体，缸内爆压进一步提升，燃烧更充分，动力性更强，驱动力大；采用4气门技术，进气更充分、燃烧效率更高；
- ◆ 标配P、S、E（重、中、轻）三级节油开关，满足不同工况，节油高效。



舒适 便利



高端颜值 国际接轨

- ◆ 金属模具成型机罩，强度高、易修复；
- ◆ 整机做工细腻厚重，油漆颜色鲜亮，多年不变色。



矿山轮胎

- ◆ 配知名品牌轮胎，整体质量好、寿命长；轮胎强度高，矿山重载专用，寿命长；
- ◆ 加强型轮辋，提高整体强度，防止重载变形。



操控舒适

- ◆ 新型高档驾驶室，国际接轨；室内加宽加长，视野宽广。
- ◆ 驾驶室内空间大，座椅可放倒，便于驾驶员休息，冷暖空调，乘坐舒适。
- ◆ 彩色多功能仪表，豪华高端；屏大，可扩容。



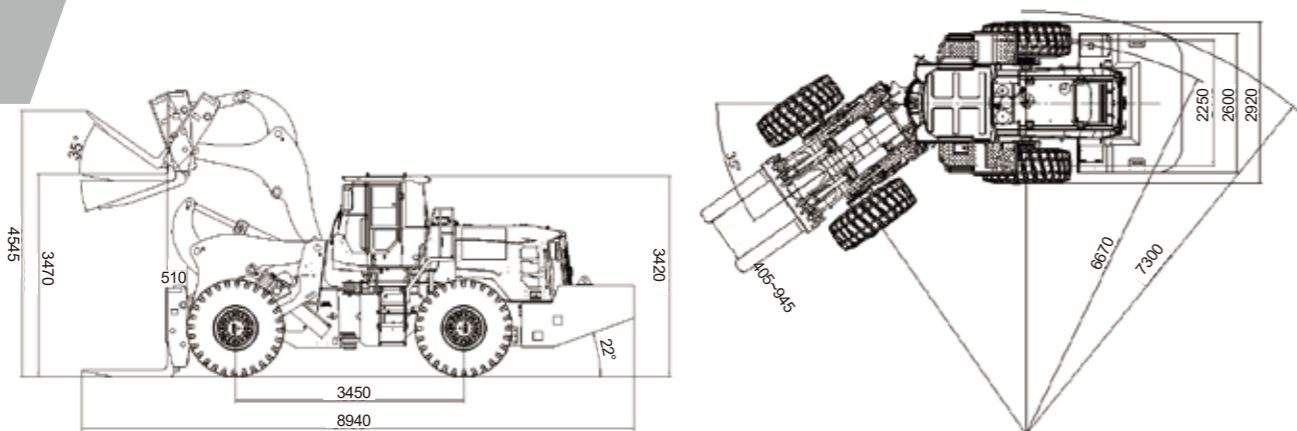
维护便利

- ◆ 大开度机罩，维护空间大，易于保养；
- ◆ 空滤、燃油滤清器集中布置在发动机一侧，保养方便。
- ◆ 发动机配电动泵，更换柴滤后不用手工泵油。
- ◆ 标配机械操纵，可选装先导操纵。



LFT22H

产品主要技术参数



项目	参数	项目	参数	项目	参数
整机参数		发动机型号	WP10HG230E474	工作装置液压系统	
额定载荷 (kg)	22000	发动机型式	直列、水冷、四冲程、直喷	工作装置型式	先导控制
整机重量 (kg)	26190	发动机功率 (KW)	170	三项时间和 (s)	13.9
最大牵引力 (kN)	180	发动机额定转速 (r/min)	2000	工作装置液压系统工作压力 (MPa)	21
整机尺寸		排量 (mL)	9500	转向系统	
外廓长 (mm)	8940	最大扭矩(N.m)/转速(r/min)	1150/1400~1600	转向系统型式	负荷传感全液压铰接转向
外廓宽 (mm)	3020	排放标准	GB 20891-2014(国四)	转向系统工作压力 (MPa)	16
外廓高 (mm)	3420	最低燃油消耗率	≤215g/(kW.h)	制动系统	
轴距 (前/后) (mm)	3450(1800/1650)	传动系统		行车制动型式	气顶油钳盘式
轮距 (mm)	2350	变矩器型式	单级四元件双涡轮液力变矩器	停车制动型式	电动气控内涨蹄式
最小离地间隙 (mm)	420	变速箱型式	行星式动力换挡	制动压力 (MPa)	0.784
最大平举高度 (mm)	3470	变速档位	前二后一	加油容量	
货叉尺寸 (mm)	1500×200×120	前进 I 档 (km/h)	0~11.5	燃油加油量 (L)	260
叉宽 (mm)	1584	前进 II 档 (km/h)	0~35.4	液压油加油量 (L)	240
转向角度 (°)	35	后退 I 档 (km/h)	0~14.8	发动机加油量 (L)	20
转弯半径 (mm)	6670	主传动型式	螺旋伞齿轮一级减速	变速箱加油量 (L)	44
块料叉在转物料时的最小转弯半径 (mm)	7300	轮边减速型式	一级行星减速	驱动桥加油量 (L)	28+2*8/20+5*2
发动机		驱动型式	常四轮驱动	制动系统加油量 (L)	4

* 为保障制动系统可靠性,有长坡作业的工况须选择全液压制动+湿式桥,否则因制动系统导致的事故风险及损失山东临工不承担任何责任。

* 山东临工产品不断改进,配置参数将不断更新,我们保留在未实现告知用户的情况下更改设计及参数的权利;产品的配置和外观以实物为准。



三全 热线服务

只要您一个电话,剩下的我们来做。



全天候 24小时×365天的热线接待服务。



全过程 对信息接收、派工、跟踪、回访全过程管控,快速有效解决客户问题。



全方位 为客户提供产品咨询、使用、报修、配件购买、保险咨询等,售前、售中、售后全生命周期服务。



12345 规范服务

专业团队,为客户提供规范、快捷、高效的服务。



1 保证 保证服务形象规范。



2 公开 公开服务监督电话、公开服务收费标准。



3 做到 做到服务开始充分试机、服务结束清理现场、服务结果客户确认。



4 不准 不准提供非专用配件、不准推诿拖延、不准吃拿卡要、不准假公济私。



5 承诺 承诺一分钟内回复、一小时内出发、一次性解决问题、完工后通检一遍、服务后回访一次。



临工服务 全程全心全为您

山东临工为客户提供全生命周期、全流程的服务(包括设备投资方案、设备运费管理、技术培训、设备维护保养、维修及技术支持和咨询、配件供应、置换及旧机处置等)。从您选择山东临工的这一刻,就会让您感受到我们全程全心的关怀!因为全程服务,所以可靠,因为全心为您,所以值得托付!

服务电话: 4006587911 (挖掘机) / 4006587922 (装载机)

投诉电话: 4006587999