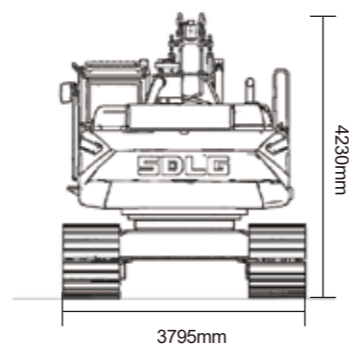
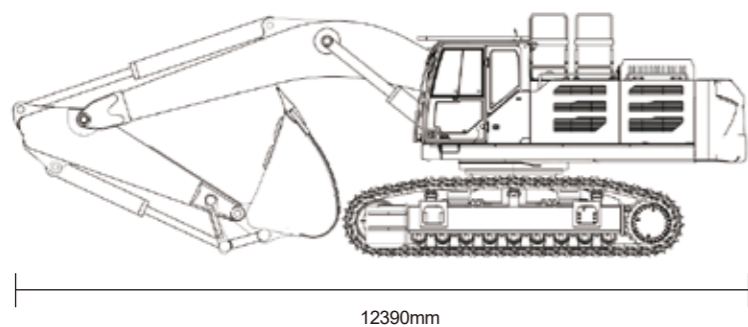


E6650H

产品主要性能及参数



项目	参数	项目	参数	项目	参数
整机参数		尾部回转半径 (mm)	4000	行走/回转系统	
斗容 (m ³)	4.5	上部总成离地高度 (mm)	1575	托链轮数量 (单边)	3
总质量 (kg)	63000	轴距 (mm)	4565	支重轮数量 (单边)	9
最大挖掘力 (kN)	352.6	履带总长 (mm)	5680	行走制动型式	湿式盘式
回转速度 (r/min)	9.1	履带轨距/轮距 (mm)	2730/3300	回转型式	液压驱动内齿单列球轴承
行走速度 (低/高) (km/h)	2.6/4.6	履带板宽度 (mm)	650	回转制动型式	湿式盘式
最大挖掘半径 (mm)	11860	最小离地间隙 (mm)	850	液压系统	
最大挖掘深度 (mm)	7160	发动机		液压操纵控制型式	电液比例先导控制
最大挖掘高度 (mm)	10930	发动机型号	X12	液压型式	全电控双泵恒功率正流量控制
最大卸载高度 (mm)	7145	发动机型式	四冲程、增压、中冷	最大流量 (L/min)	2×476
动臂长度 (mm)	7000	发动机功率 (kW)	373	加油容量	
斗杆长度 (mm)	2800	额定转速 (r/min)	2100	燃油加油量 (L)	880
整机尺寸		排量 (ml)	11800	液压油加油量 (L)	油箱330/系统700
外廓长 (mm)	12390	排放标准	GB 20891-2014(国四)	发动机加油量 (L)	34
外廓宽 (mm)	3795	最低燃油消耗率 (g/(kw.h))	189	行走减速机加油量 (L)	2×15
外廓高 (mm)	4230	最大扭矩(N.m)/转速 (r/min)	2300/1400	回转减速机加油量 (L)	齿轮油2×5.3+润滑油2×1.1

* 山东临工产品不断改进，配置参数将不断更新，我们保留在未实现告知用户的情况下更改设计及参数的权利；产品的配置和外观以实物为准。

中国境内欢迎访问：
www.sdlg.cn

地址：山东省临沂经济技术开发区临工工业园
服务电话：4006587911/4006587922 投诉电话：4006587999



可靠承载重托

E6650H

液压挖掘机

