

山东临工工程机械有限公司(山东临工), 始建于1972年, 是国际化的工程机械企业, 国家高新技术企业。公司主要产品有装载机、挖掘机、道路机械及核心关键零部件等系列工程机械产品。

2019年10月, 山东临工荣获“欧洲质量奖(EFQM)”。至此, 山东临工已经成为集“全国质量奖”、“亚洲质量卓越奖”、“欧洲质量奖”于一身的首家中国企业。

“走品牌之路, 建百年临工”, 山东临工正以“成为国际化的工程机械领先企业”为目标, 集约发展, 创新发展, 努力打造工程机械行业中令客户满意和值得推荐的品牌。



山东临工工程机械有限公司



扫一扫 关注山东临工官方微信

中国境内欢迎访问:

[www.sdlg.cn](http://www.sdlg.cn)

地址: 山东省临沂经济技术开发区临工工业园

服务电话: 4006587911/4006587922 投诉电话: 4006587999

可靠 承载 重托



L933H

轮式装载机



# 可靠 高效

L933H装载机是山东临工全新设计的一款高性价比四阶段产品。

该机转弯半径小，操作灵活，作业效率高。主要从事松土、砂土、砂石、煤炭、垃圾等中小型散装物料的短途铲装与转运。广泛应用于港口、建筑工地、砂石厂、木料场等场合。



## 动作速度快、装满系数高、工况适应性好，作业效率高

- ◆ 收斗角大，装满系数高，作业效率高。
- ◆ 三项和时间短、转弯半径小、标配斗容大，动作速度快、机动灵活，生产率高。
- ◆ 一机多用，工况适应性好，生产率高。
  - 牵引力大，铲装有力，能适应推平作业；
  - 爬坡能力强，通过性能好，更适合复杂地面工况的作业；
  - 配套不同差异化机具后，能从事抓草、夹木、侧卸、除雪等多种工况。



## 配置成熟可靠，安全防护到位，整机无故障时间长

- ◆ 发动机节能环保，经济性好，投资回报快；配P、S、E节油开关，可根据工况合理选择，能够合理的提高效率、降低油耗。
- ◆ 发动机跛行回家与双电位器油门踏板功能，实现故障保护与早期诊断，安全可靠。
- ◆ 铲斗底部耐磨板加厚设计，耐磨性好，更适合沙、石料场等高磨损工况。
- ◆ 前后车架载荷分布合理，下铰接销采用圆锥滚子轴承，抗扭转能力强，可靠性高。
- ◆ 配备定轴式动力换挡变速箱，换挡平顺、性能稳定、可靠性高。



# 高性价比 维护便利



良好的作业性能与耐用性能，加上简约的配置、较低的学习成本，性价比高

- ◆ 驾驶室内操作空间大，减振密封好，舒适度高；视野开阔，长时间操作不易疲劳；
- ◆ 操作手柄及开关布局合理，操控方便。
- ◆ 步进式仪表盘，彩色醒目、可识别性强，通俗易懂。



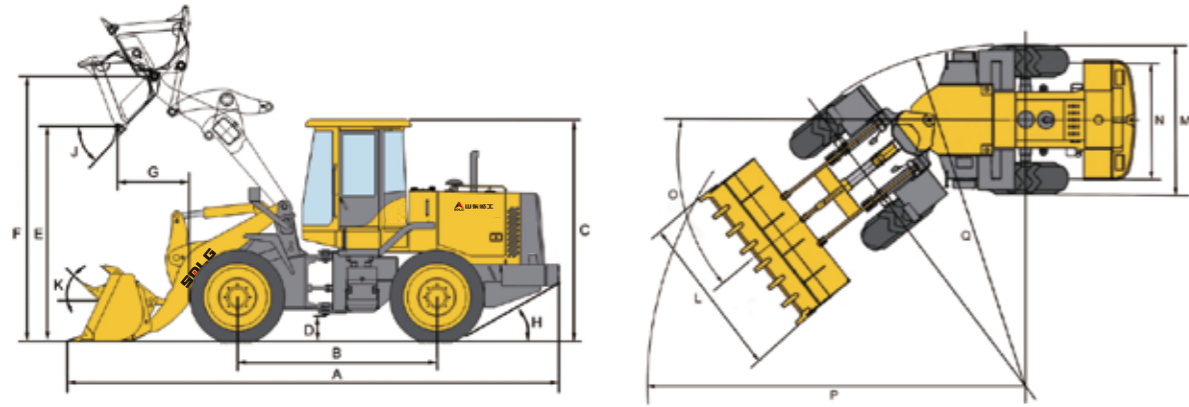
通过集中布置、保养部位外置及大保养空间等设计，日常维护保养更加便利

- ◆ 平台化设计：运用CAST设计理念，油缸、前后车架等部件采用统型设计，配件通用性高，便于储备及维修。
- ◆ 保养件集中：发动机柴滤、空滤集中布置；整机保险丝与继电器集中布置；
- ◆ 保养件外置：各销、套黄油润滑集中外置（引出）；加力泵加油口外置；燃油箱加油口外置；
- ◆ 顶开式机罩，维护空间大；



# L933H

## 产品主要技术参数



项目	参数	项目	参数	项目	参数
<b>整机尺寸</b>		玉柴/潍柴	YCA05125-T402 WP4.6NG125E470	<b>工作装置液压系统</b>	
长×宽×高(A×L×C)	7370×2520×3240mm	型式	直列、水冷、四冲程、电控直喷	型式	机械手动控制
轴距(B)	2850mm	发动机功率	92kW	三项和时间	≤9.0s
最小离地间隙(D)	375mm	发动机额定转速	2300r/min	工作装置液压系统工作压力	16MPa
最大卸载高度(E)	3278mm	排量	4837ml 4580ml	<b>转向系统</b>	
对应卸载距离(G)	1020mm	最大扭矩N.m/转速r/min	560/1300~1600 608/1300~1500	型式	负荷传感全液压铰接转向
卸载角(J)	-45°	排放标准	GB 20891-2014(国四)	转向系统工作压力	14MPa
轮距(N)	1865mm	最低燃油消耗率	205g/kW.h	<b>制动系统</b>	
转向角度(O)	36°	<b>传动系统</b>		行车制动型式	气顶油钳盘式
水平通过半径(铲斗外侧)(P)	6295mm	变矩器型式	单级三元件液力变矩器	停车制动型式	手动内涨蹄式
最小转弯半径(Q)	5375mm	变速箱型式	定轴式动力换挡	<b>加油容量</b>	
<b>整机参数</b>		档位	前四后二	燃油	160L
斗容	1.6(1.5-3.0)m³	前进I档速度	0~8km/h	液压油	136L
额定载荷	2700kg	前进II档速度	0~14km/h	发动机	15L 12L
操作重量	10300kg	前进III档速度	0~27km/h	变速箱	45L
最大牵引力	≥96kN	前进IV档速度	0~41km/h	驱动桥	前18L+后18L
最大掘起力	≥92kN	后退I档速度	0~10km/h	制动系统	4L
<b>发动机</b>		后退II档速度	0~32km/h	尿素加注	18L 16L

\* 山东临工产品不断改进,配置参数将不断更新,我们保留在未实现告知用户的情况下更改设计及参数的权利;产品的配置和外观以实物为准。



### 三全热线服务

只要您一个电话,剩下的我们来做。



**全天候** 24小时×365天的热线接待服务。



**全过程** 对信息接收、派工、跟踪、回访全过程管控,快速有效解决客户问题。



**全方位** 为客户提供产品咨询、使用、报修、配件购买、保险咨询等,售前、售中、售后全生命周期服务。



### 12345规范服务

专业团队,为客户提供规范、快捷、高效的服务。



**1 保证** 保证服务形象规范。



**2 公开** 公开服务监督电话、公开服务收费标准。



**3 做到** 做到服务开始充分试机、服务结束清理现场、服务结果客户确认。



**4 不准** 不准提供非专用配件、不准推诿拖延、不准吃拿卡要、不准假公济私。



**5 承诺** 承诺一刻钟内回复、一小时内出发、一次性解决问题、完工后通检一遍、服务后回访一次。



### 临工服务 全程全心全为您

山东临工为客户提供全生命周期、全流程的服务(包括设备投资方案、设备运费管理、技术培训、设备维护保养、维修及技术支持和咨询、配件供应、置换及旧机处置等)。从您选择山东临工的这一刻,就会让您感受到我们全程全心的关怀!因为全程服务,所以可靠,因为全心为您,所以值得托付!

服务电话: 4006587911 (挖掘机) / 4006587922 (装载机)

投诉电话: 4006587999